

Краткое руководство по эксплуатации

(Наличие полного руководства по эксплуатации уточняйте на веб-сайте behringer.com/eurocom)



EUROCOM

ST2600

Потолочная акустика мощностью 40 Вт с динамиком 6,5 дюйма

ST2400NANO

Потолочная акустика мощностью 30 Вт с динамиком 4 дюйма для установки в видных местах

ST2400

Потолочная акустика мощностью 30 Вт с динамиком 4 дюйма

ST208S

Потолочный сабвуфер мощностью 80 Вт с динамиком 8 дюймов для установки в видных местах




<https://muzcentre.ru>


behringer.com/eurocom





Важные инструкции по безопасности




 Клеммы, маркированные данным знаком, находятся под электрическим напряжением, которое представляет опасность поражения электрическим током. Используйте только высококачественные кабели с разъемом TS ¼ дюйма для динамиков. Все другие подключения и изменения конфигурации оборудования должны производиться только квалифицированными специалистами.

 Данный знак, во всех местах, где он показан, предупреждает о наличии компонентов с опасным напряжением внутри корпуса устройства – это напряжение может представлять опасность поражения электрическим током.

 Данный знак, во всех местах где он показан, предупреждает о необходимости использования сопроводительных документов с важными инструкциями по безопасности и обслуживанию. Пожалуйста, прочтите руководство по эксплуатации устройства.

 **Внимание**
Для предотвращения риска поражения электрическим током, не снимайте верхнюю крышку устройства (или заднюю часть корпуса). Внутри устройства нет регулировок для пользователя. За сервисным обслуживанием обращайтесь только к квалифицированному персоналу.

 **Внимание**
Для снижения риска возникновения пожара или удара электрическим током, проследите, чтобы на данное устройство не попадала вода или влага и поблизости не находились предметы с водой, например, вазы.

 **Внимание**
Данные инструкции по обслуживанию предназначены только для квалифицированных сервисных специалистов. Для предотвращения риска поражения электрическим током не производите никаких работ по обслуживанию устройства, кроме тех, которые указаны в инструкциях по эксплуатации. Ремонт устройства должен производиться квалифицированными специалистами по обслуживанию.

1. Прочтите данные инструкции.
2. Сохраните данные инструкции.
3. Обратите внимание на все предупреждения.
4. Выполняйте все инструкции
5. Не пользуйтесь устройством, если поблизости есть вода.
6. Протирайте поверхности только сухой тканью.
7. Не закрывайте вентиляционные отверстия. Устанавливайте устройство в соответствии с инструкциями производителя.
8. Не устанавливайте устройство вблизи источников тепла, таких как батареи радиаторов, обогреватели, печи и другие приборы (в том числе усилители), которые выделяют тепло.
9. Не пренебрегайте мерами безопасности, предусмотренными в полярном штепселе или в вилке с заземлением. Полярный штепсель имеет два контакта, один из которых шире другого. Вилка с заземлением имеет три контакта, один из которых заземление. Широкий контакт штепселя или третий контакт вилки предусмотрены для Вашей безопасности. Если предусмотренный штепсель не подходит к Вашей розетке, обратитесь за консультацией к электрику, чтобы произвести замену старой розетки.
10. Не допускайте того, чтобы на кабель питания можно было наступить или защемить его, особенно в зоне вилок, удлинителей, и в местах, где кабель питания выходит из устройства.
11. Используйте только те принадлежности/оборудование, которые указываются производителем.



12. Устанавливайте аппарат только на тележку, подставку, опору, кронштейн или стол, который указывается производителем, или продается в комплекте с устройством. При использовании тележки, будьте осторожны когда передвигаете тележку/устройство чтобы не спотыкнуться и не получить травму.

13. Во время грозы или когда устройство долго не используется, отключите его от сети.

14. По всем вопросам обслуживания устройства обращайтесь к квалифицированным сервисным специалистам. Обслуживание необходимо, если устройство было повреждено каким-либо образом, например, поврежден кабель питания или вилка, на устройство была пролита жидкость или вовнутрь попали какие-либо предметы, на устройстве образовалась влага, аппарат нормально не работает, или упал.

15. Устройство следует подключать к розетке сети питания с заземлением.

16. В местах, где вилка сети питания или переходник используется в качестве отключающего устройства, доступ к такому устройству всегда должен быть свободным.



ЗАЯВЛЕНИЕ ОБ ОТКАЗЕ ОТ ОТВЕТСТВЕННОСТИ

ТЕХНИЧЕСКИЕ ХАРАКТЕРИСТИКИ И ВНЕШНИЙ ВИД УСТРОЙСТВА МОГУТ ИЗМЕНЯТЬСЯ БЕЗ ПРЕДУПРЕЖДЕНИЯ. ТОЧНОСТЬ ИНФОРМАЦИИ В НАСТОЯЩЕМ ДОКУМЕНТЕ НЕ ГАРАНТИРУЕТСЯ. ТОРГОВАЯ МАРКА "EUROCOM" ПРИНАДЛЕЖИТ КОМПАНИИ "MUSIC GROUP" (MUSIC-GROUP.COM). ВСЕ ТОРГОВЫЕ МАРКИ ЯВЛЯЮТСЯ СОБСТВЕННОСТЬЮ СООТВЕТСТВУЮЩИХ ВЛАДЕЛЬЦЕВ. КОМПАНИЯ "MUSIC GROUP" НЕ НЕСЕТ НИКАКОЙ ОТВЕТСТВЕННОСТИ ЗА ЛЮБЫЕ УБЫТКИ, ПРИЧИНЕННЫЕ ЛИЦАМ, КОТОРЫЕ ПОЛНОСТЬЮ ИЛИ ЧАСТИЧНО ПОЛАГАЮТСЯ НА ЛЮБЫЕ ОПИСАНИЯ, ФОТОГРАФИИ ИЛИ ЗАЯВЛЕНИЯ, УКАЗАННЫЕ В НАСТОЯЩЕМ ДОКУМЕНТЕ. ЦВЕТОВАЯ ОКРАСКА И ТЕХНИЧЕСКИЕ ХАРАКТЕРИСТИКИ ПРИОБРЕТАЕМОГО УСТРОЙСТВА МОГУТ ОТЛИЧАТЬСЯ ОТ УКАЗАННЫХ. ИЗДЕЛИЯ КОМПАНИИ "MUSIC GROUP" ПРОДАЮТСЯ ТОЛЬКО ЧЕРЕЗ УПОЛНОМОЧЕННЫХ ИСПОЛНИТЕЛЕЙ И РОЗНИЧНЫХ ПРОДАВЦОВ. ЭТИ УПОЛНОМОЧЕННЫЕ ИСПОЛНИТЕЛИ И ПРОДАВЦЫ НЕ ЯВЛЯЮТСЯ АГЕНТАМИ КОМПАНИИ "MUSIC GROUP" И НЕ ИМЕЮТ НИКАКИХ ПРАВ СВЯЗЫВАТЬ КОМПАНИЮ "MUSIC GROUP" КАКИМИ-ЛИБО ЯВНЫМИ ИЛИ КОСВЕННЫМИ ОБЯЗАТЕЛЬСТВАМИ ИЛИ ЗАЯВЛЕНИЯМИ. ПРАВА НА ДАННОЕ РУКОВОДСТВО ПО ЭКСПЛУАТАЦИИ ЗАЩИЩЕНЫ. НЕ РАЗРЕШАЕТСЯ КОПИРОВАТЬ, ВОСПРОИЗВОДИТЬ ИЛИ ПЕРЕДАВАТЬ КАКИЕ-ЛИБО ЧАСТИ ИНФОРМАЦИИ ИЗ ДАННОГО РУКОВОДСТВА В ЛЮБОЙ ФОРМЕ И ЛЮБЫМ СПОСОБОМ, ЭЛЕКТРОННЫМ ИЛИ МЕХАНИЧЕСКИМ, В ТОМ ЧИСЛЕ КСЕРОКОПИРОВАНИЕМ И ЗАПИСЬЮ ЛЮБЫМИ СПОСОБАМИ И ДЛЯ ЛЮБЫХ ЦЕЛЕЙ БЕЗ ПИСЬМЕННОГО СОГЛАСИЯ КОМПАНИИ "MUSIC GROUP IP LTD."

ВСЕ ПРАВА ЗАЩИЩЕНЫ.

©2011 MUSIC Group IP Ltd.

Trident Chambers, Wickhams Cay, P.O. Box 146, Road Town, Tortola, British Virgin Islands

behringer.com/eurocom

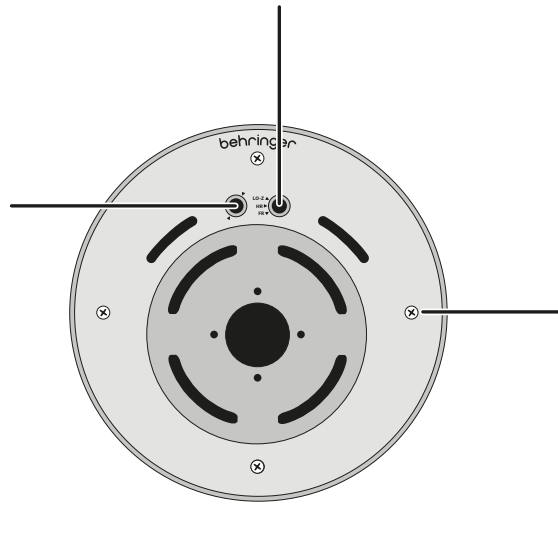
Элементы управления и монтажа акустики EUROCOM ST2600/ST2400NANO/ST2400/ST208S

Шаг 1: Элементы управления и монтажа

ПЕРЕКЛЮЧАТЕЛЬ ВЫБОРА РЕЖИМА РАБОТЫ

с низким входным сопротивлением 8 Ом для подключения к усилителю с выходом на низкоомную нагрузку (LO-Z), с высоким входным сопротивлением (HI-Z) и ВЧ-фильтром для подключения к усилителю с выходом напряжения сигнала до 70/100В или режима с высоким входным сопротивлением и полным диапазоном звуковых частот.

ПЕРЕКЛЮЧАТЕЛЬ МОЩНОСТИ
для выбора выходной мощности динамика.



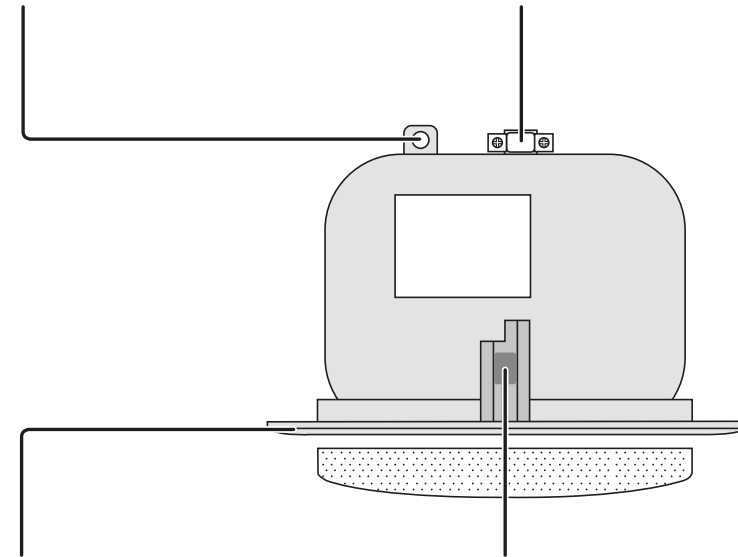
ЗАЖИМНОЙ ВИНТ для фиксации монтажных зажимов.

КРОНШТЕЙН СЕЙСМИЧЕСКОГО ОГРАНИЧИТЕЛЯ

для крепления акустики на конструкции здания с помощью стального троса.

КАБЕЛЬНЫЙ ЗАЖИМ

для фиксации и снятия механических напряжений с сигнальных проводов подключения акустики



ДЕКОРАТИВНАЯ РАМКА
прижимает акустику к лицевой стороне потолочной плитки.

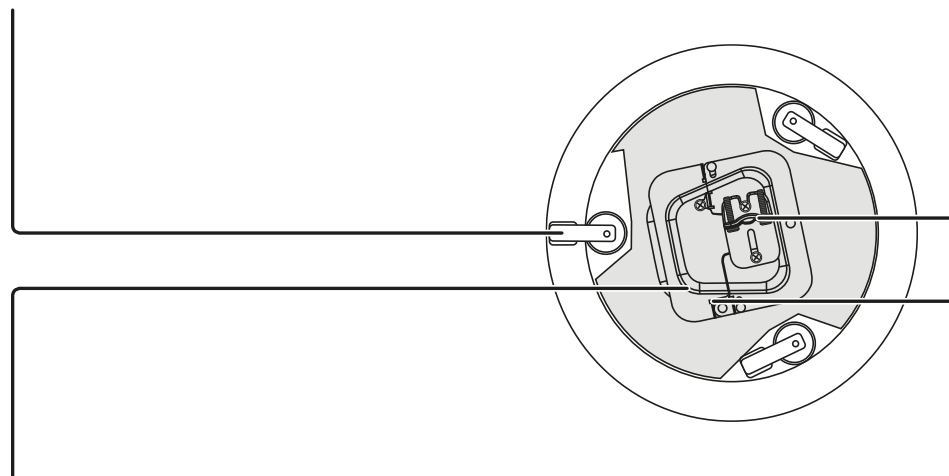
МОНТАЖНЫЙ ЗАЖИМ фиксирует акустику на разрезном монтажном кольце.

Элементы управления и монтажа акустики EUROCOM ST2600/ST2400NANO/ST2400/ST208S

Шаг 1: Элементы управления и монтажа

МОНТАЖНЫЙ ЗАЖИМ для фиксации акустики на монтажном разрезном кольце.

КАБЕЛЬНЫЙ ЗАЖИМ для фиксации и снятия механических напряжений с сигнальных проводов подключения акустики



СОЕДИНИТЕЛЬНАЯ КОРОБКА для защиты внутренних подключений.

КРОНШТЕЙН СЕЙСМИЧЕСКОГО ОГРАНИЧИТЕЛЯ для крепления акустики на конструкции здания с помощью стального троса.

Инструкции по установке акустики EUROCOM ST2600/ST2400NANO/ST2400/ST208S

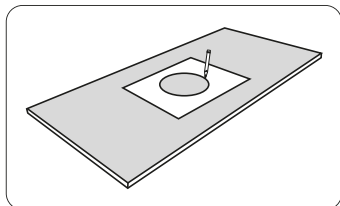
Шаг 2: Инструкции по установке

Комплект акустики:

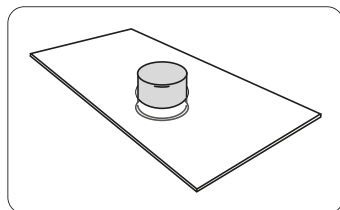
- Акустическая система серии ST (2шт.)
- Декоративная решетка (2шт.)
- Опорное разрезное кольцо (2шт.)
- Опорные рейки для разрезного кольца (4шт.)
- Монтажные винты для крепления опорных реек (4шт.)
- Кабельный зажим (2шт.)
- 4-контактный разъем Euroblock (2шт.)
- Шаблон для вырезания отверстия (1шт.)

Подвесной плиточный потолок

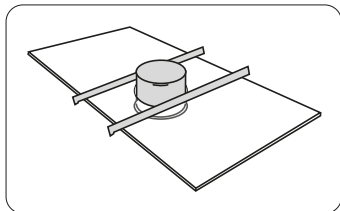
- 1 С помощью шаблона, на лицевой стороне потолочной плитки прочертите контур и вырежьте отверстие, работая с лицевой (отделочной) поверхностью плитки.



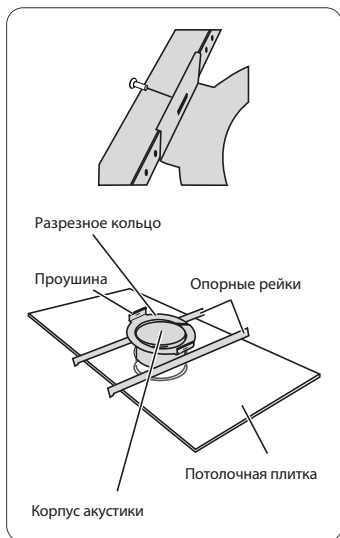
- 2 Положите акустику передней стороной вниз и наденьте на нее сверху потолочную плитку, лицевой стороной вниз до касания с задней частью декоративной рамки акустики.



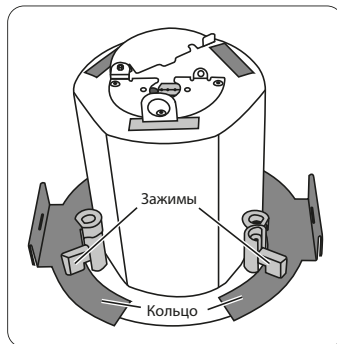
- 3 Уложите прилагаемые в комплекте опорные рейки ровно поперек плитки так, чтобы отверстия под винты были направлены к корпусу акустики.



- 4 Наденьте разрезное монтажное кольцо на корпус акустики так, чтобы соединительные проушины совместились с отверстиями на рейках, после этого закрутите прилагаемые в комплекте винты.



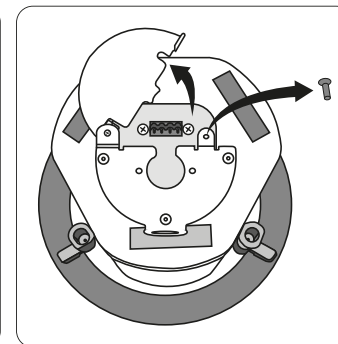
- 5 Поверните акустику, чтобы расположить монтажные зажимы на поверхности разрезного кольца и вывести их из зоны разреза.



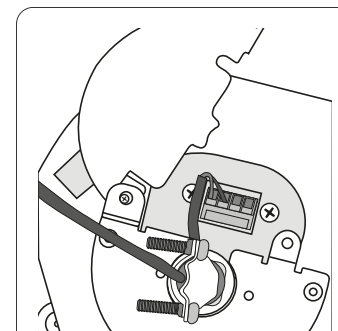
- 6 Закрутите винты зажимов с передней стороны акустики по часовой стрелке и затяните их для прижатия монтажных зажимов к поверхности разрезного кольца.



- 7 Открутите винт крышки соединительной коробки в задней части и отведите ее в сторону для доступа к внутренним разъемам.

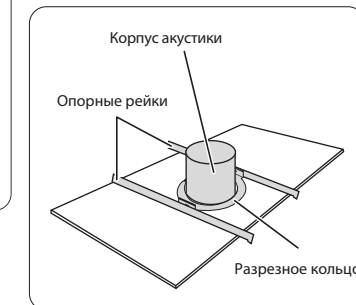


- 8 Подготовьте концы проводов согласно инструкциям в Разделе "Подключение". Вставьте штекер 4-контактного разъема Euroblock в соответствующее гнездо.



- 9 Установите крышку соединительной коробки на место и закрутите винт.

- 10 Установите плитку вместе с закрепленной акустикой вовнутрь потолочной решетки. Убедитесь, что опорные рейки разрезного кольца располагаются на металлической решетке потолочной конструкции.



- 11 Установите элементы управления на передней стороне акустики в необходимое положение. Подробнее см. Раздел "Элементы управления и настройки".

- 12 После настройки всех элементов управления на передней панели акустики, прикрепите декоративную решетку, выровнявая ее относительно рамки и с усилием прижимая по краям до тех пор, пока решетка плотно не сядет на лицевой поверхности акустики.

** Для установки в новых помещениях можно заказать опциональную штукатурную марку в виде металлического кольца. Подробнее см. полную версию руководства по эксплуатации на веб-сайте behringer.com.

Подключение акустики EUROCOM ST2600/ST2400NANO/ST2400/ST208S

Шаг 3: Подключение

Примечание: Перед подключением любых проводов, выключите все оборудование и отсоедините его от розеток сети питания.

Подключение к усилителю с выходом на высокоомную нагрузку (HI-Z) 70/100В.

Определите суммарное количество подключаемых входных трансформаторов акустических систем и не превышайте номинальную мощность выхода высокоомной нагрузки (HI-Z) усилителя. Например, четыре АС серии ST с обмотками трансформатора 10Вт для напряжения 70В потребуют 40Вт мощности усилителя.

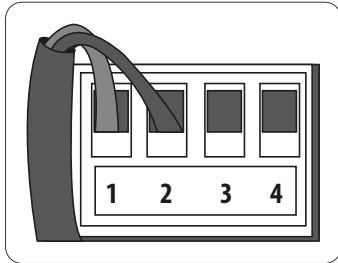
Подключение к усилителю с выходом на низкоомную нагрузку (LO-Z) 8 Ом.

Убедитесь, что общее сопротивление акустических систем, подключаемых к выходу усилителя мощности, не ниже минимально допустимого сопротивления нагрузки (обычно 2-4 Ом). Например, если параллельно подключить две АС серии ST, переключенных в режим LO-Z с входным сопротивлением 8 Ом, то общее сопротивление нагрузки будет 4 Ом. В режиме работы акустики LO-Z разрешается параллельное подключение до 4 акустических систем к усилителю с минимальным сопротивлением нагрузки 2 Ом.

Методика подключения

1 Убедитесь, что типоразмер проводов соответствует требованиям местного законодательства и применяемых строительных норм. Для разъема Euroblock могут использоваться провода типоразмера от AWG22 (0,326 мм²) до AWG14 (2,08 мм²).

2 Снимите изоляцию с концов проводов примерно на ¼ дюйма (6 мм) и вставьте провода в соответствующие отверстия на разъеме Euroblock.



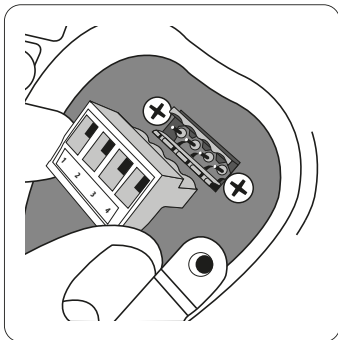
Контакт 1: ВХОД сигнал (+)

Контакт 2: ВХОД сигнал (-)

Контакт 3: ВЫХОД сигнал (-)

Контакт 4: ВЫХОД сигнал (+)

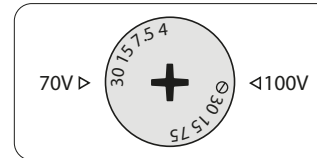
3 Затяните винты на контактах разъема Euroblock с помощью небольшой отвертки. Выровняйте и вставьте штекер разъема Euroblock в соответствующее гнездо на задней панели акустической системы.



Элементы управления и настройки акустики EUROCOM ST2600/ST2400NANO/ST2400/ST208S

Шаг 4: Элементы управления и настройки

Переключатель мощности
(для моделей широкополосной акустики)

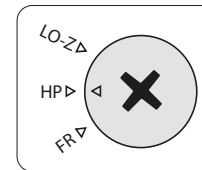


Поворотный переключатель выбора мощности на 4 положения служит для коммутации выводов трансформатора при напряжении сигнала до 70/100В. В таблице ниже указаны выводы трансформатора для различных моделей акустики серии ST.

Для изменения выводов трансформатора и выбора желаемой мощности акустики, с помощью отвертки поверните данный переключатель на лицевой стороне в нужное положение.

Модели акустики серии ST2000	ST2600	ST2400NANO	ST2400	ST208S
Выводы трансформатора для напряжения сигнала до 70В	60, 30, 15, 7, 5 Вт	10, 5, 2, 5, 1, 25 Вт	30, 15, 7, 5, 4 Вт	80, 40, 20, 10 Вт
Выводы трансформатора для напряжения сигнала до 100В	N/A (He исп.) 60, 30, 15 Вт	N/A (He исп.) 10, 5, 2, 5 Вт	N/A (He исп.) 30, 15, 7, 5 Вт	N/A (He исп.) 80, 40, 20 Вт

Переключатель режима работы
(для моделей широкополосной акустики)



Используйте данный поворотный переключатель на три положения для выбора рабочего режима широкополосной акустики серии ST:

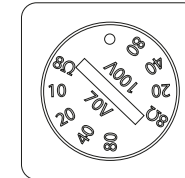
LO-Z – режим работы в полном диапазоне звуковых частот при входном сопротивлении акустики 8 Ом для подключения к усилителю мощности с выходом на низкоомную нагрузку.

HP – в цепь сигнала с напряжением до 70/100В включается ВЧ-фильтр с частотой среза 100Гц.

FR – режим работы в полном диапазоне звуковых частот с напряжением сигнала до 70/100В.

Режим работы акустики изменяется поворотом переключателя на лицевой стороне с помощью отвертки.

Переключатель мощности и режима работы
(для сабвуфера)



Используйте данный поворотный переключатель для выбора рабочего режима и мощности сабвуфера S208S:

8 Ω – режим работы при входном сопротивлении сабвуфера 8 Ом для подключения к усилителю мощности с выходом на низкоомную нагрузку.

Остальные 4 положения используются для выбора указанной на переключателе мощности сабвуфера, подключаемого к усилителю мощности с выходом на высокоомную нагрузку при напряжении сигнала до 70/100В.

Режим работы и мощность сабвуфера изменяются поворотом переключателя на лицевой стороне с помощью отвертки.

Технические характеристики

Модели серии ST2000	ST2600 (WH)	ST2400NANO (WH)	ST2400 (WH)	ST2085
Частотный диапазон (-10дБ)	70Гц – 21кГц	100Гц – 21кГц	90Гц – 21кГц	40Гц – 200Гц
Амплитудно-частотная характеристика (+/-3дБ)	85Гц – 20кГц	120Гц – 20кГц	100Гц – 20кГц	50Гц – 150Гц
Мощность воспроизведения (по розовому шуму)	60Вт	30Вт		80Вт
Максимальная мощность воспроизведения (по розовому шуму)	120Вт	60Вт		160Вт
Чувствительность (1Вт на 1м, для полупространства)	89дБ	86дБ	87дБ	89дБ
Номинальная звуковая дисперсия	150°	150°	150°	150°
Частота разделительного фильтра	3кГц	5кГц	3,5кГц	0,8кГц
Номинальное входное сопротивление	8 Ом	8 Ом	8 Ом	8 Ом
Максимальное звуковое давление (в режиме низкоомной нагрузки)	107дБ	101дБ	102дБ	108дБ
Выходы трансформатора для напряжения сигнала до 70В	60, 30, 15, 7,5 Вт	10, 5, 2,5, 1,25 Вт	30, 15, 7,5, 4 Вт	80, 40, 20, 10 Вт
Выходы трансформатора для напряжения сигнала до 100В	N/A (Не исп.) 60, 30, 15 Вт	N/A (Не исп.) 10, 5, 2,5 Вт	N/A (Не исп.) 30, 15, 7,5 Вт	N/A (Не исп.) 80, 40, 20 Вт
Защита от перегрузки	—			
Низкочастотная головка	6,5 дюйма	4 дюйма	4 дюйма	8 дюймов
Высокочастотная головка	¾ дюйма	½ дюйма	¾ дюйма	—
Материал диффузора	Пластик			
Материал корпуса	Сталь			
Разъем подключения	4-контактный разъем Euroblock			
Наружный диаметр	10,3 дюйма / 260 мм	7,9 дюйма / 201 мм	7,9 дюйма / 201 мм	13,7 дюйма / 348 мм
Глубина посадки	7,7 дюйма / 196 мм	5,2 дюйма / 130 мм	7,3 дюйма / 185 мм	12,5 дюйма / 317 мм
Диаметр вырезаемого отверстия	9,3 дюйма / 235 мм	6,9 дюйма / 175 мм	6,9 дюйма / 175 мм	12,2 дюйма / 308 мм
Чистый вес	7,1 фунта / 3,2 кг	4,6 фунта / 2,1 кг	5,3 фунта / 2,4 кг	20,9 фунта / 9,5 кг
Вес в упаковке / общий вес (для пары акустических систем)	24,9 фунта / 11,3 кг	18,3 фунта / 8,3 кг	20,3 фунта / 9,2 кг	58,9 фунта / 26,7 кг
Прилагаемые аксессуары	Монтажное кольцо с разрезом и рейки для монтажа на плиточном потолке			
Оptionальные аксессуары	Штукатурная марка в виде металлического кольца			
Информация о соответствии требованиям безопасности	Все акустические системы серии ST2000 прошли испытания на предмет использования в вентилируемых зонах согласно стандартам UL1480, UL2043, NFPA70, NFPA90 и соответствуют требованиям применяемых стандартов противопожарной безопасности.			

Важная информация**1. Зарегистрируйтесь на веб-сайте.**

Пожалуйста, зарегистрируйте ваше новое изделие от компании "Music Group" на сайте behringer.com сразу после покупки. Регистрация вашей покупки с помощью простой регистрационной формы на сайте поможет нам быстрее и эффективнее обрабатывать гарантийные ремонты. Так же, прочтите раздел "Гарантийные обязательства".

2. При возникновении неисправности.

Если вблизи места вашего проживания нет офиса уполномоченного розничного продавца, Вы можете связаться с уполномоченным исполнителем от компании "Music Group" для страны вашего проживания. Для этого, войдите в раздел поддержки "Support" на сайте behringer.com. Если вашей страны нет в списке, пожалуйста проверьте, можно ли решить вашу проблему, выбрав опцию "Online Support", которая так же находится в разделе поддержки "Support" на сайте behringer.com. Так же вы можете направить гарантийную претензию в режиме "on-line" через сайт behringer.com, ПЕРЕД возвратом изделия поставщику.

3. Подключение питания.

Перед подключением устройства к розетке сети питания, убедитесь, что напряжение сети питания подходит для подключаемого устройства. Любые перегоревшие предохранители должны быть заменены новыми с таким же типом и номиналом, без исключений.

Гарантийные обязательства**1 ОБЩИЕ ПОЛОЖЕНИЯ**

1.1 Настоящий документ представляет гарантию продавца на проданный товар и подразумевает под собой его бесплатный ремонт либо замену на аналогичный товар, в случае невозможности ремонта в течении гарантийного срока.

1.2 Рекламация товара производится в соответствии с Законом о защите прав потребителей, на основании Акта АСЦ о неремонтопригодности товара.

1.3 Продавец не предоставляет гарантии на совместимость приобретаемого товара(ПО) и товара(ПО), имеющегося у Покупателя, либо приобретенного им у третьих лиц.

2 УСЛОВИЯ ПРИНЯТИЯ ТОВАРА НА ГАРАНТИЙНОЕ ОБСЛУЖИВАНИЕ

2.1 Товар принимается на гарантийное обслуживание в той же комплектности, в которой он был приобретен.

2.2 Вместе с товаром передается документ об оплате и настоящий документ.

2.3 Для региональных клиентов гарантийное обслуживание осуществляется по месту нахождения продавца, рекламационный товар отправляется за счет продавца, после ремонта товар будет бесплатно возвращен в адрес покупателя.

2.4 Товар на гарантийное обслуживание принимается на основании заполненного рекламационного листа. Рекламационный лист заполняется и подписывается Покупателем в месте приема товара. На товар принятый в гарантийный ремонт, Покупателю выдается накладная возврата, (копия рекламационного листа).

3 ПОРЯДОК ОСУЩЕСТВЛЕНИЯ ГАРАНТИЙНОГО ОБСЛУЖИВАНИЯ

3.1 Гарантийное обслуживание осуществляется путем тестирования (проверки) заявленной неисправности товара и, при подтверждении неисправности, проведении гарантийного ремонта (обслуживания).

3.2 Товар, который был сдан Покупателем в гарантийный отдел, находится на бесплатном хранении.

3.3 Гарантийный ремонт производится в срок не более 45 дней.

3.4 Покупатель обязан забрать товар не позднее 3 месяцев со дня окончания гарантийного ремонта в гарантийном отделе. В случае, если покупатель не забрал товар в указанный срок, Покупателю начисляется оплата за услуги хранения товара, в размере 0,5% от стоимости товара за каждый день хранения. При превышении стоимости хранения товара над стоимостью самого товара, такой товар зачитывается в оплату услуг по хранению и возврату Покупателю не подлежит.

3.5 Выдача товара из гарантийного ремонта производится в той же комплектности, в которой он был принят в ремонт.

3.6 Основанием для получения товара из ремонта является накладная возврата, (копия рекламационного листа), выданная Покупателю, при сдаче товара.

3.7 В случае обнаружения в товаре скрытых дефектов, имевших место по вине Покупателя (Пользователя) гарантийное обслуживание не производится.

4 ОСНОВАНИЯ ДЛЯ ОТКАЗА В ПРОВЕДЕНИИ ГАРАНТИЙНОГО ОБСЛУЖИВАНИЯ

Гарантийному обслуживанию не подлежит:

4.1 Товар с повреждениями, вызванными ненадлежащими условиями транспортировки и хранения, неправильным подключением, эксплуатацией в нештатном режиме либо в условиях, не предусмотренных производителем, вследствие действия сторонних обстоятельств (скачков напряжения электропитания, стихийных бедствий и т.д.), а также имеющий механические и тепловые повреждения.

4.2 Товар, на котором повреждены, переклеены или удалены заводские серийные номера.

4.3 Товар со следами воздействия и (или) попадания внутрь посторонних предметов, веществ, жидкостей, насекомых, а также имеющий посторонние надписи.

4.4 Товар со следами несанкционированного вмешательства и (или) ремонта (следы вскрытия, кустарная пайка, следы замены элементов и т.п.).

4.5 Бесплатные проверки, работы по обслуживанию/ремонту и замене деталей исключены из условий данной гарантии, если это связано с ненадлежащим использованием изделия. Это также применяется к дефектам расходных деталей, возникшим в связи с естественным износом.

4.6 Товар, получивший дефекты, возникшие в результате использования некачественных или выработавших свой ресурс принадлежностей (расходных материалов), имеющихся у Покупателя, либо приобретенных им у третьих лиц.

5 УСЛОВИЯ ОСУЩЕСТВЛЕНИЯ ПРОДАЖИ ТОВАРА ДИСТАНЦИОННЫМ СПОСОБОМ

5.1 Потребитель вправе отказаться от товара в любое время до его передачи, а после передачи товара – в течение семи дней. В случае, если информация о порядке и сроках возврата товара надлежащего качества не была предоставлена в письменной форме в момент доставки товара, потребитель вправе отказаться от товара в течение трех месяцев с момента передачи товара.

5.2 Возврат товара надлежащего качества возможен в случае, если сохранены его товарный вид, потребительские свойства, а также документ, подтверждающий факт и условия покупки указанного товара. Отсутствие у потребителя документа, подтверждающего факт и условия покупки товара, не лишает его возможности ссылаться на другие доказательства приобретения товара у данного продавца.

5.3 Потребитель не вправе отказаться от товара надлежащего качества, имеющего индивидуально-определенные свойства, если указанный товар может быть использован исключительно приобретающим его потребителем.

5.4 При отказе потребителя от товара продавец возвращает ему денежную сумму, уплаченную потребителем по договору, за исключением расходов продавца на доставку от потребителя возвращенного товара, не позднее чем через десять дней со дня предъявления потребителем соответствующего требования.

5.5 Возврат товара и гарантийное обслуживание товара, купленного дистанционным способом осуществляется по адресу:

Москва: ул. Расплетина д.2; Варшавское шоссе, д.5; 4-й Самотечный пер, д.9;

Санкт-Петербург: ул. Мебельная д.2, к 3; улица Коллонтай, дом 31 корпус 2

В рабочие дни, при предъявлении паспорта, кассового чека, гарантийного талона и/или гарантийных обязательств.

Для региональных клиентов гарантийное обслуживание осуществляется по месту нахождения продавца:

Уполномоченный исполнитель:
ООО «ПОП-МЬЮЗИК», Москва, 123007 ул. 5-я
Магистральная, д 6/3
тел: 8-800-250-55-00,
(495) 739 22 23,(24,25)

Веб-сайты:

<http://www.pop-music.ru/>

<http://www.focuspro.info/>

Отдел сервисного обслуживания:
e-mail: svmanager@pop-music.ru
тел: 8-964-705-43-66 с 10.00-17.00